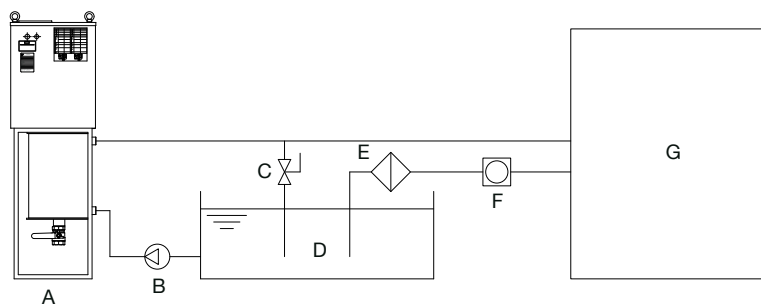


Kreislaufdiagramm

- A: Ölkühler
- B: Pumpe
- C: Bypass
- D: Öltank
- E: Filter
- F: Magnetschalter
- G: Maschine



Spezifikation

Artikel / Modell		HJ-250S	HJ-400S	HJ-600S	HJ-750S	HJ-900S	HJ-1000S	HJ-2RS
Kühlkapazität	W 50Hz	980	1630	1980	3030	3700	4360	5820
Temperaturkontrolle	A	Konstante Temperatursteuerung (Einstellbereich 10 - 40°C)						
	B	Differenzgeführte temperatursteuerung (Einstellbereich +/- 9,9K Differenz zur Umgebungs-/Maschinentemperatur)						
Temperaturbereich	Umgebungstemperatur °C	10 - 40°C (Standard)						
	Öltemperatur °C	10 - 45°C						
Anschluss-Spannung		3x 200 - 230V 50/60Hz oder 3x 380 - 415V 50/60Hz (Bitte bei Bestellung angeben)						
Leistungsaufnahme	Kompressor	478	845	1185	1500	1700	2480	
	Ventilator	50		95	125	180	350	
Ölanschluss Ø	Zulauf	PT 1"						
	Ablauf	PT 1"						
Abmessungen (BxTxH mm)		368x445x1275	408x454x1420	434x970x1035		547x604x1500	620x1080x1260	
Gewicht (kg) ca.		90	96	108	150		208	
Geräuschpegel		< 70 dB(A)						
		< 80 dB(A)						

1. Lieferumfang beinhaltet nur den Kühler (A) ohne der im Diagramm dargestellten Peripherie.
2. Die oben genannte Kühlkapazität basiert auf einer Außentemperatur von 35°C und einer Öltemperatur von 35°C unter Verwendung des Öltyps ISO VG32.
3. Der Mixer (Rührwerk) ist optional erhältlich.
4. Kühler mit unterschiedlichen Anschlussspannungen auf Anfrage erhältlich.
5. Anschlüsse in Zoll mit konischem Gewinde, auf Anfrage auch nach DIN erhältlich.